

## **TYPRUM: Entré / vindfång**

### **Innehåll**

- Checklista entré till byggnad

### **Typritningar**

- Typ 1 Entré större, skjutdörr
- Typ 2 Entré mindre, slagdörr

### **Hänvisningar**

1. VLLs projekteringsanvisningar

## Checklista Entré

### A FUNKTIONSBESKRIVNING

1. Verksamhet / arbetsgång -
2. Funktionsyta -
3. Placering -
4. Utrustning / inredning -
5. Rumsdimensionering Dimensioneras efter verksamheter och dess omfattning.
6. Speciella krav -

### B MILJÖ- OCH BYGGNADSTEKNISKA KRAV

1. Golv Enligt VLL projekteringsanvisningar.
2. Vägg Enligt VVL projekteringsanvisningar och glas utifrån krav. Riskanalys skall göras, kontrastmarkerande.
3. Tak Undertak, enligt VLL projekteringsanvisningar.
4. Dörr Automatisk manövrerad via radar/armbågskontakt/dragsnöre. Försedd med sensorlist (klämrisk).
5. Låsning Låsning och larmskydd utifrån krav, riskanalys ska göras.
6. Skarpgaller Nedsänkt klacksäkert skarpgaller med ram utanför entré.
7. Torkmatta TYP 1: Nedsänkt avskrapningsmatta av gummi och nedsänkt textilavtorkningsmatta  
  
TYP 2: Nedsänkt avskrapningsmatta av gummi samt plats för textilavtorkningsmatta

### C VVS-INSTALLATION

- |                   |                        |
|-------------------|------------------------|
| Klimatkrav        | Luftvärmare vid behov  |
| Vatten och avlopp | -                      |
| Ventilation       | Anpassas efter storlek |

### D EL-INSTALLATION

- |                |   |
|----------------|---|
| Belysning      | God allmänbelysning enligt VLL projekteringsanvisning |
| Elkraft        | Städuttag   |
| Kallelsesignal | Vid behov   |
| Överfallslarm  | Vid behov   |
| Data           | Vid behov   |
| Övrigt         | Kortläsare på utsida, öppnknapp på insida             |

## **E INREDNING/UTRUSTNING, Byggnadsberoende (F+Ib+Ub)**

TYP 1: Klaffstol

## **F LÖS INREDNING (I) /UTRUSTNING (U)**

## **G FÖRKLARINGAR**

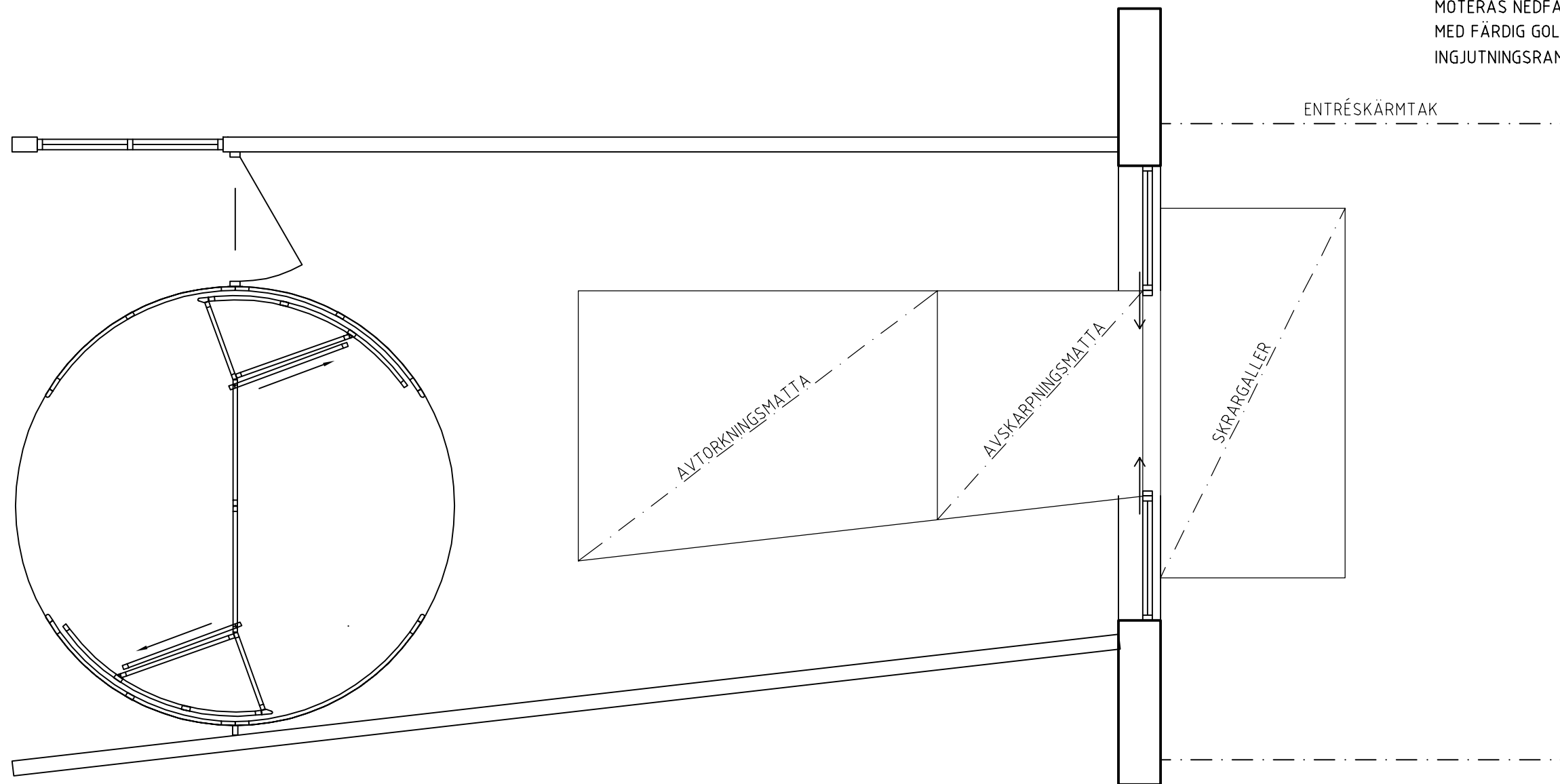
F, Ib, Ub, I och U enligt Landstigsförbundets gränsdragningslista.

Ö.f.g = över färdigt golv.



**FÖRKLARING**

SKRARGALLER I KLACKSÄKERT UTFÖRANDE.  
 TORKMATT AV GUMMI TYP  
 AVSKRAPNINGSMATTA.  
 TEXTILMATTA AV TYP AVTORKNINGSMATTA

AVSKRAPNINGSMATTA OCH TORKMATT  
 MOTERAS NEDFÄLLD I INGJUTNINGSRAM I NIVÅ  
 MED FÄRDIG GOLVBELÄGGNING.  
 INGJUTNINGSRAM I ROSTFRITTSYRAFAST STÅL.



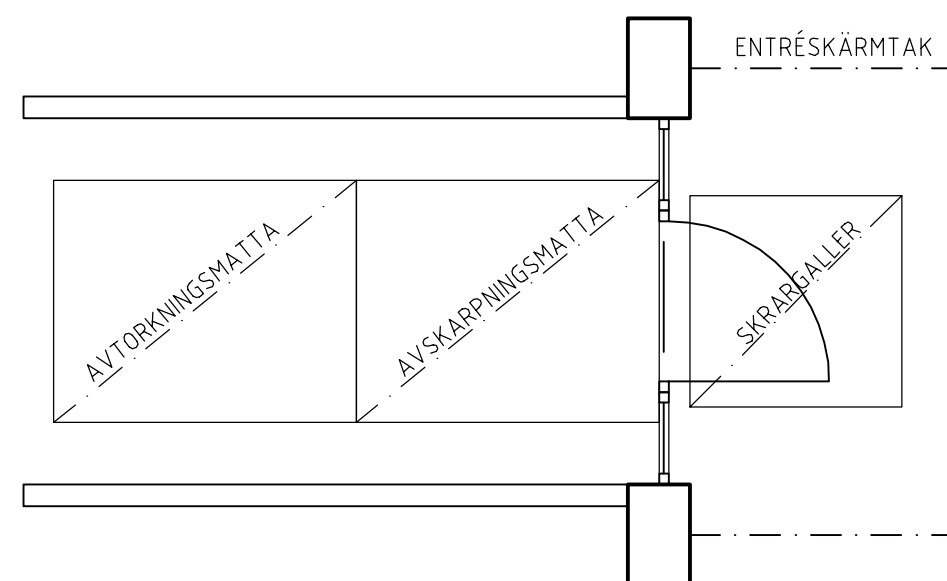
**ENTRÉ STÖRRE: SKJUDÖRR**

 <b>VÄSTERBOTTENS LÄNS LANDSTING</b>	UPPDRAG NR. 150359	RITAD AV OJ	HANDLÄGGARE O JOHANSSON
	DATUM 2015-11-05	ANSVARIG O JOHANSSON	
 TM.KONSULT TEKNIK & ARKITEKTUR E-post: tm@tm.nu Hemsida: www.tm.nu Götgatan 3 903 27 Umeå 090-715530	ENTRÉ STÖRRE, SKJUTDÖRR		
	SKALA 1:50	NUMMER TYP 1	



#### FÖRKLARING

SKARPGALLER I KLACKSÄKERT UTFÖRANDE.  
TORKMATTAV GUMMI TYP  
AVSKRAPNINGSMATTA.  
TEXTILMATTA AV TYP AVTORKNINGSMATTA

AVSKRAPNINGSMATTA OCH TORKMATTAV  
MOTERAS NEDFÄLLD I INGJUTNINGSRAM I NIVÅ  
MED FÄRDIG GOLVBELÄGGNING.  
INGJUTNINGSRAM I ROSTFRITTSYRAFAST STÅL.



ENTRÉ MINDRE: SLAGDÖRR

 <b>VÄSTERBOTTENS LÄNS LANDSTING</b>	UPPDRAG NR. 150359	RITAD AV OJ	HANDLÄGGARE O JOHANSSON
	DATUM 2015-11-05	ANSVARIG O JOHANSSON	
 <b>TM.KONSULT TEKNIK &amp; ARKITEKTUR</b> E-post: tm@tm.nu Hemsida: www.tm.nu Götgatan 3 903 27 Umeå 090-715530	ENTRÉ MINDRE, SLAGDÖRR		
	SKALA 1:50	NUMMER TYP 2	